

BAIGNOIRE ET BAIN TOURBILLONS
TOWN SQUARE

- 2742 019 Bain tourbillons avec caractéristiques du Système I**
- Acrylique avec renforcement de fibre de verre
 - Conçu pour deux personnes avec renvoi centré à l'extrémité et appui dorsal double aux extrémités
 - Double appui-bras moulés
 - Tablier avec espace de rangement double pour robinet et accessoires
 - 2,0 c.v., pompe-moteur une vitesse à auto-drainage avec étanchéité contre la marche à vide
 - Huit jets multidirectionnels au débit réglable individuellement de couleur assortie
 - Deux commandes d'admission d'air de couleur assortie
 - Interrupteur d'air sur tablier de couleur assortie
 - Commande marche/arrêt

2742 002 Baignoire seulement

Dimensions nominales:
1816 x 1060 x 559 mm
(71 1/2 po x 41 3/4 po x 22 po)

CONFORMITÉS AUX NORMES -
Rencontre ou surpasse les spécifications
suivantes:

- Underwriters Laboratories - UL 1795 baignoires d'hydromassage
- ASME A112.19.7M pour les bains tourbillons
- ANSI Z124.1 pour les baignoires en plastique
- ASTM E162 pour l'inflammabilité
- NFPA 258 pour la densité de la fumée
- CAN/CSA série B45
- CAN/C22.2 n° 218.2-93 pour les accessoires de baignoires hydromassage

REMARQUE: Voir au verso pour les dimensions d'installation et les spécifications du produit.



À être spécifié - Requis:

Renvoi pour baignoire Town Square: 1594 170
(spécifier le fini - Chrome, Laiton poli ou Satin)

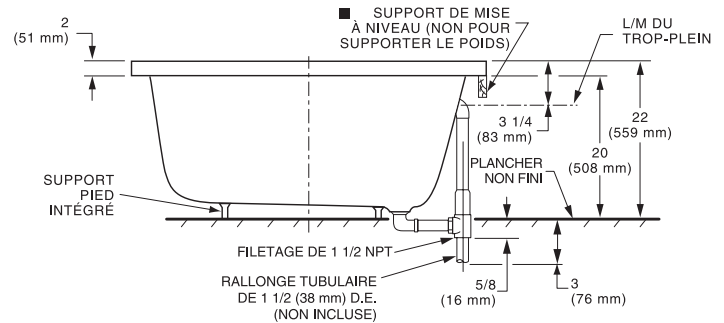
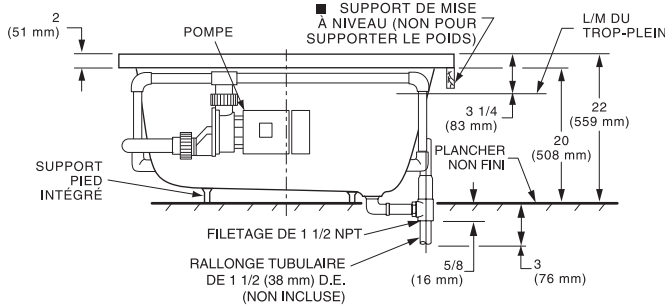
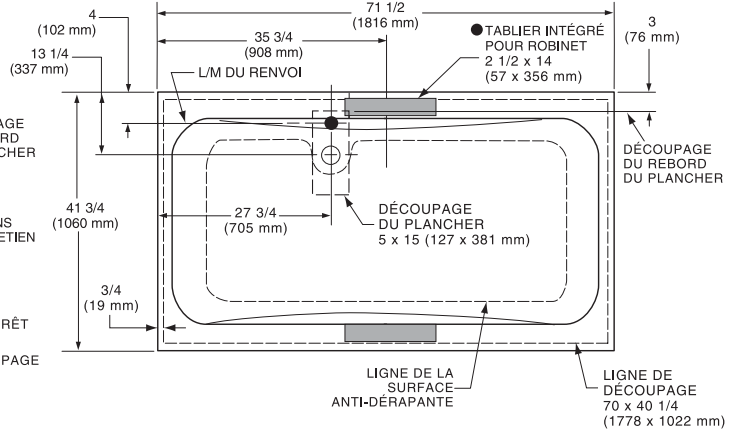
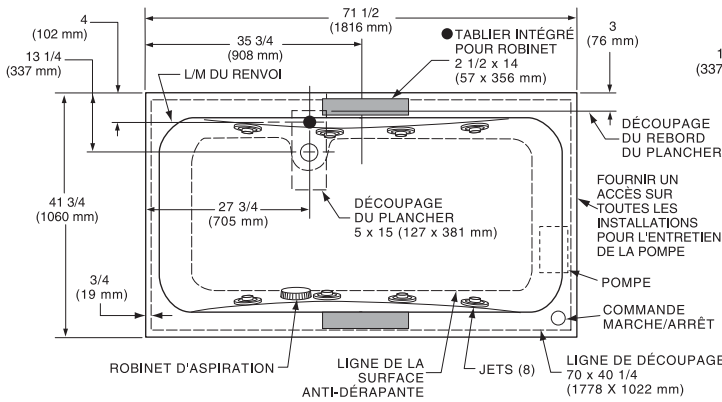
Déverseur pour baignoire Town Square:

- Déverseur pour baignoire avec douchette:
2555 901 (spécifier le fini - Chrome, Laiton poli ou Satin)
- Déverseur pour baignoire sans douchette:
2555 900 (spécifier le fini - Chrome, Laiton poli ou Satin)

Robinet de bain-douche Town Square:

- Robinet bain-douche pour bec fixé au mur:
2555 602 (spécifier le fini - Chrome, Laiton poli ou Satin)
- Robinet bain-douche pour bec sur tablier:
2555 652 (spécifier le fini - Chrome, Laiton poli ou Satin)

Autre robinet de baignoire: (voir la section des robinets)



SPÉCIFICATIONS GÉNÉRALES DU BAIN TOURBILLONS 2742

DIMENSION INSTALLÉE	1816 x 1060 x 559 mm (71 1/2 x 41 3/4 x 22 po)
POIDS	115 lb (52 kg)
POIDS REMPLI D'EAU	690 lb (313 kg)
GAL. JUSQU'AU TROP-PLEIN	59 gal (261 l)
VOLUME D'EAU MIN. POUR OPÉRER LES JETS	51 gal (227 l)
ESPACE AU FOND	1041 x 546 mm (41 x 21 1/2 po)
ESPACE AU REBORD	1574 x 800 mm (62 x 31 1/2 po)
PROFONDEUR D'EAU JUSQU'AU TROP-PLEIN	400 mm (15 3/4 po)
CHARGE AU SOL (SURFACE PROJÉTÉE)	33 lb/pi ² (163 kg/m ²)
PTS	27.8
CUBAGE (PI ³)	58.7

SPÉCIFICATIONS ÉLECTRIQUES DU BAIN TOURBILLONS

POMPE SYSTÈME I _____ 2.1 C.V., 14.4 AMP, 120V.

SPÉCIFICATIONS GÉNÉRALES DE LA BAIGNOIRE 2742

DIMENSION INSTALLÉE	1816 x 1060 x 559 mm (71 1/2 x 41 3/4 x 22 po)
POIDS	115 lb (52 kg)
POIDS REMPLI D'EAU	690 lb (313 kg)
ESPACE AU FOND	1041 x 546 mm (41 x 21 1/2 po)
ESPACE AU REBORD	1574 x 800 mm (62 x 31 1/2 po)
PROFONDEUR D'EAU JUSQU'AU TROP-PLEIN	400 mm (15 3/4 po)
CHARGE AU SOL (SURFACE PROJÉTÉE)	33 lb/pi ² (163 kg/m ²)
PTS	27.8
CUBAGE (PI ³)	58.7

REMARQUES:

LA BAIGNOIRE PEUT ÊTRE INSTALLÉE (AU-DESSUS OU SOUS LA LIGNE DU PLANCHER) EN ALCÔVE, ÎLOT OU EN PÉNINSULE. LA BAIGNOIRE EST SUPPORTÉE PAR SON PIED/SUPPORT INTÉGRÉ. AUCUN AUTRE SOUTIEN ADDITIONNEL NÉCESSAIRE. MATÉRIAUX DE FINITION POUR L'ENCEINTE PAR D'AUTRES.

- AVANT DE PERCER LES TROUS POUR L'INSTALLATION D'UN ROBINET SUR TABLIER: VÉRIFIER TOUTE INTERFÉRENCE AVEC LA TUYAUTERIE DE CIRCULATION ET LE TROP-PLEIN DU RENVOI. TROUS DE MONTAGES PERCÉS PAR L'INSTALLATEUR.
 - POUR TOUTE INFORMATION ADDITIONNELLE, SE RÉFÉRER AUX INSTRUCTIONS D'INSTALLATION FOURNIES AVEC L'APPAREIL.
- ROBINETTERIE ET RACCORDS NON INCLUS AVEC L'APPAREIL ET DOIVENT ÊTRE COMMANDÉS SÉPARÉMENT.
- PRÉVOIR LES RENFORCEMENTS NÉCESSAIRES POUR TOUS LES POINTS DE SOUTIEN.

IMPORTANT: Les dimensions des appareils sont nominales et peuvent varier à l'intérieur des limites de tolérance établies par la norme ANSI Z124.1 / Approuvé CSA. Ces dimensions sont sujettes à changement ou annulation. Nous ne sommes pas responsables de l'utilisation de pages périmées ou annulées.